

AUDIOLINE

Babyphon mit digitaler, rauschfreier Funkübertragung
Baby Monitor with digital, noiseless Radio Communication



Bedienungsanleitung
Operating Instructions

Baby Care 8 eco zero

D
GB

Inhaltsverzeichnis

1	Wichtige Hinweise	2
	Bestimmungsgemäße Verwendung	2
	Sicherheitshinweise	2
	Energieverbrauch	2
2	Bedienelemente	3
	Sender (Babygerät)	3
	Empfänger (Elterngerät)	4
3	Gerät in Betrieb nehmen	5
	Sicherheitshinweise	5
	Verpackungsinhalt prüfen	5
	Elterngerät	5
	Babygerät	5
4	Bedienung	6
	Babyphon ein-/ausschalten	6
	Lautstärke	6
	Akku-Ladeanzeige/Akku-Leerwarnung	6
	Geräusch-Alarm	6
	Funkruf zwischen Baby- und Elterngerät (Paging)	6
	Nachtlicht	7
5	Einstellungen	7
	Uhrzeit/Datum einstellen	7
	Sprache einstellen	7
	Fütterung	7
	Temperatur	8
	Vibrations-Alarm	8
	Geräusch-Alarm	9
	Empfindlichkeit	9
	Schlaflied	9
	Nachtlicht einstellen	9
6	Anhang	10
	Fehlersuche	10
	Pflegehinweise	10
	Konformitätserklärung	10
	Entsorgung	11
	Technische Daten	11
	Garantie	12

1 Wichtige Hinweise

Bitte lesen Sie diese Bedienungsanleitung sorgfältig durch. Öffnen Sie niemals die Geräte und führen Sie keine Reparaturen durch. Wenden Sie sich im Garantiefall an Ihren Fachhändler. Im Zuge von Projektverbesserungen behalten wir uns technische und optische Veränderungen am Artikel vor.

Bestimmungsgemäße Verwendung

Das Babyphon dient zur Raumüberwachung. Der Sender (Babygerät) überträgt Stimmen und andere Geräusche vom Baby zum Empfänger (Elterngerät). Jede andere Verwendung gilt als nicht bestimmungsgemäß. Die Verwendung dieser Geräte ersetzt nicht die persönliche Anwesenheit und das Aufpassen auf Ihr Kind. Schadensersatzansprüche, die über die gesetzlichen Bestimmungen hinausgehen, sind ausgeschlossen.

Sicherheitshinweise

Das Babyphon wurde entwickelt, um Ihnen zusätzliche Sicherheit zu bieten, wenn Sie einmal nicht im selben Zimmer wie Ihr Baby sein können. Es ist **KEIN** Ersatz für das Aufpassen durch Erwachsene. Während der Benutzung muss sich ein Elternteil immer in Reichweite des Babyphons aufhalten. Ihr Babyphon ist weder ein medizinisches Gerät noch kann es den "plötzlichen Kindstod" verhindern. Verlassen Sie sich in Bezug auf das Wohlbefinden Ihres Kindes nicht auf dieses Gerät. Überprüfen Sie regelmäßig persönlich, ob es Ihrem Kind gut geht.

- Legen Sie niemals etwas über Ihr Babyphon bzw. decken Sie es niemals ab.
- Legen Sie das Eltern- oder Babygerät niemals in Wassernähe oder in einer feuchten Umgebung ab.
- Achten Sie bei Auslandsreisen darauf, dass die am Netzteil angegebene Spannung mit der Spannung vor Ort übereinstimmt.
- Werfen Sie Batterien/Akkus niemals in den Hausmüll. Beachten Sie die Entsorgungsmöglichkeiten Ihrer Kommunalbehörden.
- Verwenden Sie in Ihrem Elterngerät niemals Einwegbatterien. Verwenden Sie nur die empfohlenen Akkus - 2 x AAA 1,2 V 750 mAh NiMH.
- Verwenden Sie im Babygerät keine Akkus. Verwenden Sie nur die empfohlenen Batterien - 4 x AAA 1,5 V Alkaline. Denken Sie daran, die Batterien von Zeit zu Zeit (1 x pro Jahr) auszutauschen, um die Funktion des Babygerätes bei Stromausfall sicherzustellen.
- Verwenden Sie nur das mitgelieferte Netzteil, andernfalls riskieren Sie die Beschädigung Ihres Babyphons.
- Ziehen Sie das Netzteil aus der Steckdose und entfernen Sie die Batterien/Akkus, wenn Sie das Babyphon nicht benutzen.
- Besprühen Sie das Gerät nicht mit Reinigungspolitur. Ziehen Sie das Netzteil aus der Steckdose, bevor Sie das Gerät reinigen.
- Während der Benutzung können die Netzteile warm werden.
- Setzen Sie Ihr Eltern- oder Babygerät keinem direkten Sonnenlicht aus.

Die Ladekapazität der Akkus im Elterngerät lässt mit der Zeit nach, so dass diese unter Umständen ersetzt werden müssen. Neue Akkus können über unsere Hotline bezogen werden.

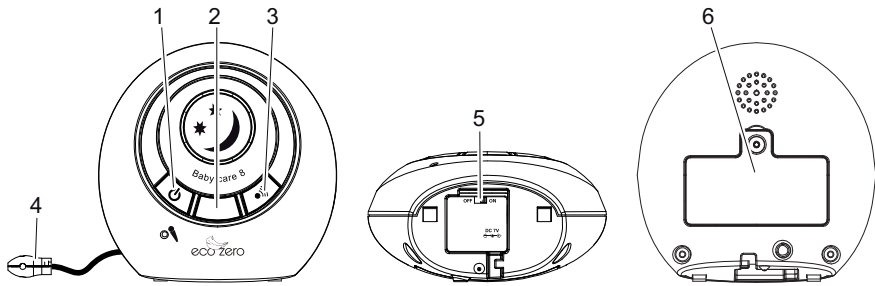
Energieverbrauch



Die mitgelieferten Netzteile erfüllen die Ökodesign-Anforderungen der Europäischen Union (Richtlinie 2005/32/EG). Dies bedeutet, dass sowohl im Betrieb als auch im Ruhezustand der Stromverbrauch im Vergleich zu Netzteilen älterer Bauart deutlich niedriger ist.

2 Bedienelemente

Sender (Babygerät)



1 Einschalt-Taste Ein/Aus

Drücken Sie diese Taste, um das Gerät einzuschalten.

Halten Sie diese Taste für ca. 2 Sekunden gedrückt, um das Gerät auszuschalten.

2 Nachtlicht/Temperaturanzeige

Das Licht ist von der Elterneinheit ein-/ausschaltbar. Durch verschiedene Farben wird die Einhaltung des eingestellten Temperaturbereichs angezeigt (blau = unterhalb / orange = oberhalb).

3 Funkruf-Taste

- Drücken Sie die Taste kurz: Das Elterngerät gibt einen Alarmton.

- Drücken und halten Sie die Taste, um über den Lautsprecher des Elterngerätes zu sprechen.

Mit dieser Funktion können Sie Hilfe rufen oder ein verlegtes Elterngerät wiederfinden.

4 Temperatursensor

5 Schalter „zero emission“ (Unterseite)

6 Batteriefach (Rückseite)

Aufnahme für 4 AAA-Batterien (nicht im Lieferumfang) zur Versorgung der Babyeinheit während eines Stromausfalls.



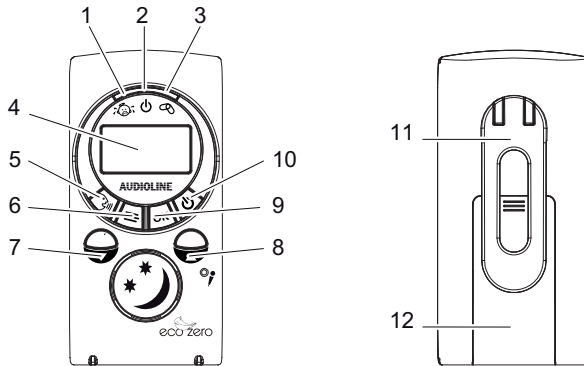
Strahlungsfreie Überwachung

Der Sender (Babygerät) kann ihr Baby strahlungsfrei überwachen. Solange kein Geräusch die eingestellte Empfindlichkeit übersteigt, wird keine Sendeleistung ausgestrahlt. Erst wenn die eingestellte Schwelle überschritten wird, wird der Sender eingeschaltet und die Verbindung zur Elterneinheit aufgebaut. Der Verbindungsaufbau dauert in dieser Betriebsart maximal 8 Sekunden. Dazu muss der Schalter an der Unterseite der Babyeinheit in der Stellung „On“ stehen (Auslieferungszustand).

Steht der Schalter in Stellung „Off“ besteht eine dauerhafte Sende-Empfangsverbindung mit sehr niedriger Leistung zwischen dem Baby- und dem Elterngerät. Dadurch entfällt die o. g. Verzögerung beim Verbindungsaufbau.

Bedienelemente

Empfänger (Elterngerät)



1 Geräuschsensoranzeige

Bei einem empfangenen Geräusch blinkt die Anzeige auf.

2 Betriebsanzeige

Zeigt die Betriebsbereitschaft an, blinkt während der Akkuladung in der Ladeschale.

3 Verbindungsanzeige

Grünes Licht EIN bedeutet, dass das Gerät mit dem Babygerät "verbunden" ist. Wenn diese Anzeige blinkt, besteht keine Verbindung zum Babygerät.

4 Display

5 Sprech-Taste

Beim Drücken dieser Taste können Sie über den Lautsprecher der Babyeinheit sprechen.

6 Menü-Taste

Im Menü können Sie verschiedene Einstellungen durchführen.

7 ▼-Taste

- Verringerung der Lautstärke der Wiedergabe
- Auswählen von Menüpunkten

8 ▲-Taste

- Erhöhung der Lautstärke der Wiedergabe
- Auswählen von Menüpunkten

9 OK-Taste

Bestätigung einer Menüauswahl.

10 Einschalt-Taste Ein/Aus

Halten Sie diese Taste für ca. 2 Sekunden gedrückt, um das Gerät einzuschalten.
Halten Sie diese Taste für ca. 2 Sekunden gedrückt, um das Gerät auszuschalten.

11 Gürtelclip (Rückseite)

12 Akkufachdeckel (Rückseite)

Aufnahme für 2 Akkus AAA, 1,2 V, NiMH.

Gerät in Betrieb nehmen

3 Gerät in Betrieb nehmen

Sicherheitshinweise

! Achtung: Lesen Sie vor der Inbetriebnahme unbedingt die "Wichtigen Hinweise" in Kapitel 1.

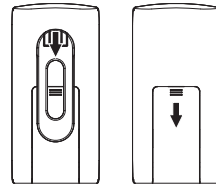
Verpackungsinhalt prüfen

Zum Lieferumfang gehören:

1 Elterngerät (Empfänger)	1 Ladeschale mit Netzteil
1 Tragebeutel	2 Akkus Typ AAA, 750 mAh, NiMH
1 Babygerät (Sender)	1 Netzteil mit Netzkabel

Elterngerät

1. Entfernen Sie den Gürtelclip, indem Sie den Clip oben anheben und nach unten schieben.
2. Entfernen Sie anschließend den Akkufachdeckel an der Rückseite des Elterngeräts, indem Sie auf den Deckel drücken und ihn nach unten schieben. Legen Sie die Akkus entsprechend der Markierungen im Gerät ein und schließen Sie den Deckel wieder.
3. Legen Sie das Elterngerät in die Ladeschale.
4. Stecken Sie das Netzteil in die Steckdose.
Die rote Ladeanzeige blinkt und im Display wird im Akkusymbol der Ladevorgang angezeigt.



! Hinweis: Vor der ersten Benutzung oder nach einer langen Nutzungspause muss das Elterngerät 13 Stunden geladen werden. Während dieser Zeit wird das Elterngerät in der Ladeschale betrieben, wenn es eingeschaltet ist. Ohne Akkus ist ein Betrieb in der Ladestation nicht möglich.

Babygerät

1. Bei einem Stromausfall kann Ihr Babyphon auf Batterieversorgung umschalten. Aus diesem Grund wird das Einlegen von Batterien in das Babygerät empfohlen.
2. Entfernen Sie den Batteriedeckel an der Rückseite des Babygeräts. Legen Sie 4 Alkaline-Batterien des Typs AAA (nicht im Lieferumfang enthalten) entsprechend der Markierung im Gerät ein und schließen Sie den Deckel wieder. Verwenden Sie keine Akkus im Babygerät.
3. Stecken Sie das Stromkabel in die Buchse an der Unterseite des Babygeräts und stecken Sie das Netzteil in die Steckdose.
4. Halten Sie ggf. die **Einschalt-Taste** gedrückt um das Babygerät einzuschalten.

! Hinweis: Das Babygerät sollte in ca. 1 bis 1,5 m Entfernung vom Kinderbett auf einer geraden Oberfläche aufgestellt werden. Stellen Sie das Babygerät niemals in das Kinderbett, Bett oder in den Laufstall. Stellen Sie sicher, dass sich das Gerät, die Kabel und das Netzteil außerhalb der Reichweite von Babys und anderen Kleinkindern befindet. Stellen Sie die Geräte niemals auf antike oder polierte Oberflächen.

4 Bedienung

Sobald Sie Ihr Babyphon eingeschaltet haben, können Sie die Geräusche aus dem Babyzimmer über das Elterngerät hören. Außerdem können Sie die Geräusche "sehen", da die grüne Sensoranzeige oben am Elterngerät mit dem Geräuschpegel aufleuchtet und erlischt.

! **Hinweis:** Wenn die Verbindung zwischen Eltern- und Babygerät zu irgendeinem Zeitpunkt ausfällt, blinkt die grüne Verbindungsanzeige am Elterngerät langsam, im Display erscheint "Keine Verb.". Befolgen Sie die Anweisungen im Kapitel "Fehlerbeseitigung", um die Verbindung wiederherzustellen.

Babyphon ein-/ausschalten

Nachdem Sie Ihr Babyphon angeschlossen haben, müssen Sie ggf. beide Geräte, das Eltern- und das Babygerät, einschalten. Dazu betätigen Sie die **Einschalt-Taste** des jeweiligen Geräts. Zum Ausschalten halten Sie die **Einschalt-Tasten** gedrückt.

Lautstärke

Mit den Tasten **▲** und **▼** am Elterngerät können Sie die Lautstärke einstellen, mit der Sie Ihr Baby hören.

Akku-Ladeanzeige/Akku-Leerwarnung

Das Elterngerät funktioniert außerhalb der Ladeschale bis zu 10 Stunden. Dies hängt jedoch davon ab, wie stark die Akkus geladen sind. Wenn die Akkus nur gering geladen sind, beginnt die Betriebsanzeige am Elterngerät zu blinken und Sie sollten das Gerät zurück in die Ladeschale legen, um die Akkus zu laden. Auch in der Ladeschale können Sie Ihr Elterngerät weiter benutzen.

Wenn Sie das Elterngerät einschalten, sehen Sie im Display den aktuellen Ladezustand der Akkus:

Akkusymbol vollständig gefüllt	= vollständig geladen
Akkusymbol zu 2/3 gefüllt	= halb geladen
Akkusymbol zu 1/3 gefüllt	= Akkus fast entladen
Akkusymbol nicht gefüllt/Rahmen blinkt	= Akkus müssen geladen werden

Ein Akku-Leer-Signalton wird ausgegeben, wenn die Akkus geladen werden müssen und die rote Betriebsanzeige blinkt. Wenn dieser Fall eintritt, müssen Sie das Elterngerät in die Ladestation zurückstellen. Der Betrieb ist auch während des Ladens gewährleistet.

Geräusch-Alarm

Wenn die Lautstärke Ihres Elterngeräts ganz ausgestellt ist, weil Sie nur die Anzeige zur Überwachung benutzen möchten und der Geräuschpegel im Babyzimmer so laut ist, dass am Elterngerät die Geräuschsensoranzeige aufleuchtet, wird am Elterngerät ein Warnton (Geräusch-Alarm) ausgesendet, wenn Sie diese Funktion eingeschaltet haben.

Funkruf zwischen Baby- und Elterngerät (Paging)

Diese Funktion ist nützlich, wenn sich ein Elternteil im Babyzimmer befindet und Kontakt mit dem anderen Elternteil aufnehmen möchte. Außerdem hilft diese Funktion dabei, ein verlegtes Elterngerät zu finden.

Am Babygerät

Drücken Sie kurz die **Funkruf-Taste**. Das Elterngerät sendet einen Ton. Um den Ton auszuschalten, drücken Sie eine beliebige Taste am Elterngerät oder betätigen Sie die **Funkruf-Taste** am Babygerät ein zweites Mal.

Nachtlicht

Das Babygerät hat ein Nachtlicht, das ein weiches, gleichmäßiges Licht ausstrahlt, das Ihrem Baby Sicherheit vermittelt und Ihnen ermöglicht, Ihr Baby in einem dunklen Raum zu sehen. Dieses Licht können Sie vom Elterngerät aus ein- oder ausschalten.

5 Einstellungen

Sie können mit Hilfe des Menüs verschiedene Einstellungen vornehmen.

Zum Öffnen des Menüs drücken Sie die **Menü-Taste**.

Mit den Tasten **▲** und **▼** bewegen Sie sich innerhalb des Menüs.

Drücken Sie **OK** um ein Untermenü aufzurufen oder eine Einstellung zu bestätigen.

Drücken Sie die **Menü-Taste** ggf. mehrfach, um das Menü zu verlassen.

Uhrzeit/Datum einstellen

Drücken Sie die **Menü-Taste**.

Wählen Sie **Uhr** und drücken Sie **OK**.

Wählen Sie **Stundeformat** und drücken Sie **OK**.

- Ist das 24-Stunden-Format eingestellt erscheint **12 Std.?**

Drücken Sie **OK** um das 12 Std.-Format einzuschalten.

- Ist das 12-Stunden-Format eingestellt erscheint **24 Std.?**

Drücken Sie **OK** um das 24 Std.-Format einzuschalten.

Wählen Sie **Zeit einst** und drücken Sie **OK**.

Stellen Sie mit **▲** und **▼** die Jahreszahl ein und drücken Sie **OK**.

Stellen Sie mit **▲** und **▼** den Monat ein und drücken Sie **OK**.

Stellen Sie mit **▲** und **▼** den Tag ein und drücken Sie **OK**.

Stellen Sie mit **▲** und **▼** die Stunde ein und drücken Sie **OK**.

Stellen Sie mit **▲** und **▼** die Minute ein und drücken Sie **OK**.

Wählen Sie einen weiteren Menüpunkt oder verlassen Sie das Menü mit der **Menü-Taste**.

Sprache einstellen

Drücken Sie die **Menü-Taste**.


Wählen Sie **Sprache** und drücken Sie **OK**.

Wählen Sie eine Sprache und drücken Sie **OK**.

Wählen Sie einen weiteren Menüpunkt oder verlassen Sie das Menü mit der **Menü-Taste**.

Fütterung

Wenn Sie für Ihr Baby feste Fütterungsintervalle einhalten möchten, können Sie das Gerät so einstellen, dass es Ihnen bei Erreichen des Zeitpunktes einen Hinweis gibt. Sie können einen einmaligen Alarm einstellen oder den Zeitpunkt der nächsten Fütterung und ein Intervall für nachfolgende Fütterungen.

 **Hinweis:** Zur ordnungsgemäßen Funktion ist es erforderlich, dass die aktuelle Uhrzeit eingestellt ist. Wollen Sie nur einen einmaligen Alarm stellen Sie das Intervall auf 00:00 ein.

Drücken Sie die **Menü-Taste**.

Wählen Sie **Fütterung** und drücken Sie **OK**.

Wählen Sie **Zeit einst** und drücken Sie **OK**.

Stellen Sie mit **▲** und **▼** die Stunde ein und drücken Sie **OK**.

Stellen Sie mit **▲** und **▼** die Minute ein und drücken Sie **OK**.

Einstellungen

Wählen Sie **Alarm** und drücken Sie **OK**.

- Ist die Funktion eingeschaltet (Anzeige einer Glocke im Display) wird **Aus?** angezeigt.
Drücken Sie **OK** um die Funktion auszuschalten.
- Ist die Funktion ausgeschaltet wird **Ein?** angezeigt.
Drücken Sie **OK** um die Funktion einzuschalten.

oder

Wählen Sie mit **▲** und **▼** **Lautst** und drücken Sie **OK**.

Stellen Sie mit **▲** und **▼** die Lautstärke für den Alarm ein und drücken Sie **OK** und die **Menü-Taste**.

Wählen Sie **Fü. Intervall** und drücken Sie **OK**.

Stellen Sie mit **▲** und **▼** die Stunde ein und drücken Sie **OK**.

Stellen Sie mit **▲** und **▼** die Minute ein und drücken Sie **OK**.

Wählen Sie einen weiteren Menüpunkt oder verlassen Sie das Menü mit der **Menü-Taste**.

Temperatur

Drücken Sie die **Menü-Taste**.

Wählen Sie **Temperatur** und drücken Sie **OK**.

Wählen Sie **Bereichswahl** und drücken Sie **OK**.

Stellen Sie mit **▲** und **▼** die obere Grenze (**Obere Gr.**) ein und drücken Sie **OK**.

Stellen Sie mit **▲** und **▼** die untere Grenze (**Untere Gr.**) ein und drücken Sie **OK**.

Wählen Sie **Temp. Alarm** und drücken Sie **OK**.

- Ist die Funktion eingeschaltet (Anzeige einer Glocke im Display) wird **Aus?** angezeigt.
Drücken Sie **OK** um die Funktion auszuschalten.
- Ist die Funktion ausgeschaltet wird **Ein?** angezeigt.
Drücken Sie **OK** um die Funktion einzuschalten.

oder

Wählen Sie mit **▲** und **▼** **Lautst** und drücken Sie **OK**.

Stellen Sie mit **▲** und **▼** die Lautstärke für den Alarm ein und drücken Sie **OK** und die **Menü-Taste**.


Drücken Sie **▲** bzw. **▼**, um die Einheit der Temperatur zu ändern (Grad Celsius oder Fahrenheit).

- Ist "Celsius" eingestellt, wird **Grad F?** angezeigt. Um "Fahrenheit" einzuschalten drücken Sie **OK**.

- Ist "Fahrenheit" eingestellt, wird **Grad C?** angezeigt. Um "Celsius" einzuschalten drücken Sie **OK**.

Wählen Sie einen weiteren Menüpunkt oder verlassen Sie das Menü mit der **Menü-Taste**.

Vibrations-Alarm

 **Hinweis:** Ist diese Funktion eingeschaltet vibriert das Elterngerät, wenn die Geräusche aus dem Babyzimmer die Anschwelle überschreiten.


Drücken Sie die **Menü-Taste**.

Wählen Sie **Vibration** und drücken Sie **OK**.

- Ist die Funktion eingeschaltet wird **Aus?** angezeigt.
Drücken Sie **OK** um die Funktion auszuschalten.
- Ist die Funktion ausgeschaltet wird **Ein?** angezeigt.
Drücken Sie **OK** um die Funktion einzuschalten.

Wählen Sie einen weiteren Menüpunkt oder verlassen Sie das Menü mit der **Menü-Taste**.

Geräusch-Alarm

 **Hinweis:** Mit dieser Funktion wird ein Hinweis gegeben, wenn die Geräusche aus dem Babyzimmer die Ansprechschwelle überschreiten und die Wiedergabelautstärke an der Elterneinheit auf "0" gestellt ist.

Drücken Sie die **Menü-Taste**.

Wählen Sie **Geräu. Alarm** und drücken Sie **OK**.

- Ist die Funktion eingeschaltet (Anzeige einer Glocke im Display) wird **Aus?** angezeigt.
Drücken Sie **OK** um die Funktion auszuschalten.
- Ist die Funktion ausgeschaltet wird **Ein?** angezeigt.
Drücken Sie **OK** um die Funktion einzuschalten.

oder

Wählen Sie mit **▲** und **▼** **Lautst** und drücken Sie **OK**.

Stellen Sie mit **▲** und **▼** die Lautstärke für den Alarm ein und drücken Sie **OK** und die **Menü-Taste**.

Wählen Sie einen weiteren Menüpunkt oder verlassen Sie das Menü mit der **Menü-Taste**.

Empfindlichkeit

Drücken Sie die **Menü-Taste**.

Wählen Sie **Empfindlk.** und drücken Sie **OK**.

Wählen Sie **Bereichswahl** und drücken Sie **OK**.

Stellen Sie mit **▲** und **▼** die gewünschte Empfindlichkeitsstufe ein und drücken Sie **OK**.

Wählen Sie einen weiteren Menüpunkt oder verlassen Sie das Menü mit der **Menü-Taste**.

Schlaflied

Drücken Sie die **Menü-Taste**.

Wählen Sie **Schlaflied** und drücken Sie **OK**.

Wählen Sie **Neu wählen** und drücken Sie **OK**.

Wählen Sie mit **▲** und **▼** ein Schlaflied aus und drücken Sie **OK**.

Wählen Sie **Abspielen?** und drücken Sie **OK**.

- Im Babyzimmer wird das ausgewählte Schlaflied abgespielt (für ca. 15 Minuten).
Im Display erscheint ein Notensymbol.

- Um das Abspielen zu stoppen wählen Sie **Stopp?** und drücken Sie **OK**.

Wählen Sie **Lautst** und drücken Sie **OK**.

Stellen Sie mit **▲** und **▼** die Lautstärke ein und drücken Sie **OK**.

Wählen Sie einen weiteren Menüpunkt oder verlassen Sie das Menü mit der **Menü-Taste**.

Nachtlicht einstellen

Drücken Sie die **Menü-Taste**.

Wählen Sie **Nachtlicht** und drücken Sie **OK**.

- Ist die Funktion eingeschaltet (Anzeige einer Glühlampe im Display) wird **Aus?** angezeigt.
Um das Nachtlicht auszuschalten drücken Sie **OK**.

- Ist die Funktion ausgeschaltet wird **Ein?** angezeigt.

Um das Nachtlicht einzuschalten drücken Sie **OK**.

Wählen Sie einen weiteren Menüpunkt oder verlassen Sie das Menü mit der **Menü-Taste**.

6 Anhang

Fehlersuche

Haben Sie Probleme mit Ihrem Gerät, kontrollieren Sie zuerst die folgenden Hinweise. Bei technischen Problemen können Sie sich an unsere Service-Hotline unter Tel. 0180 5 001388 (Kosten bei Drucklegung: 14 ct/Min. aus dem deutschen Festnetz; max. 42 ct/Min. aus den Mobilfunknetzen) wenden. Bei Garantieansprüchen wenden Sie sich an Ihren Fachhändler.
Die Garantiezeit beträgt 2 Jahre.

- Die **Betriebsanzeige** leuchtet nicht auf, wenn Sie den Stecker in die Steckdose stecken.
 - Prüfen Sie, ob die Stromversorgung besteht und ob alle Verbindungen fest sind und ob beide Geräte mit der **Einschalttaste** eingeschaltet sind.
- Die **Verbindungsanzeige** am Elterngerät blinkt und Sie können keine Geräusche aus dem Babyzimmer hören.
 - Sie befinden sich möglicherweise außerhalb der Reichweite. Gehen Sie näher an das Babygerät und warten Sie 5 Sekunden, damit sich die Verbindung aufbauen kann.
 - Unter Umständen müssen Sie die Verbindung zwischen den beiden Geräten durch Aus- und erneutes Einschalten wieder herstellen. Die **Betriebsanzeige** und die **Verbindungsanzeige** (kann einige Sekunden dauern) sollten leuchten. Die Geräuschsensoranzeige leuchtet ebenfalls kurz auf.
- Sie können Ihr Baby im Elterngerät nicht hören, aber die **Verbindungsanzeige** leuchtet immer noch durchgehend.
 - Prüfen Sie, ob die Lautstärke am Elterngerät eingeschaltet ist.
- Am Elterngerät blinkt die **Betriebsanzeige**.
 - Ihre Akkus sind fast leer. Legen Sie das Elterngerät in die Ladeschale, um es zu laden.
- Ihr Babyphon gibt einen hohen Piepton aus.
 - Dies kann passieren, wenn sich Eltern- und Babygerät zu nah beieinander befinden. Erhöhen Sie den Abstand zwischen den Geräten.

Pflegehinweise

Reinigen Sie die Gehäuseoberflächen mit einem weichen und fusselfreien Tuch. Verwenden Sie keine Reinigungs- oder Lösungsmittel.

Konformitätserklärung



Dieses Gerät erfüllt die Anforderungen der EU-Richtlinien:

- 1999/5/EG Richtlinie über Funkanlagen und Telekommunikationsendeinrichtungen und die gegenseitige Anerkennung ihrer Konformität.
- 2005/32/EG Richtlinie „Energiebetriebene Produkte“.

Die Konformität mit den o. a. Richtlinien wird durch das CE-Zeichen auf dem Gerät bestätigt.

Für die komplette Konformitätserklärung nutzen Sie bitte den kostenlosen Download von unserer Website www.audioline.de.

Entsorgung

Wollen Sie Ihr Gerät entsorgen, bringen Sie es zur Sammelstelle Ihres kommunalen Entsorgungsträgers (z. B. Wertstoffhof). Nach dem Elektro- und Elektronikgerätegesetz sind Besitzer von Altgeräten gesetzlich verpflichtet, alte **Elektro- und Elektronikgeräte** einer getrennten Abfallerfassung zuzuführen. Das nebenstehende Symbol bedeutet, dass Sie das Gerät auf keinen Fall in den Hausmüll werfen dürfen!



Gefährdung von Gesundheit und Umwelt durch Akkus und Batterien! Akkus und Batterien nie öffnen, beschädigen, verschlucken oder in die Umwelt gelangen lassen. Sie können giftige und umweltschädliche Schwermetalle enthalten. Sie sind gesetzlich verpflichtet, Akkus und Batterien beim batterievertreibenden Handel sowie bei zuständigen Sammelstellen, die entsprechende Behälter bereitstellen, sicher zu entsorgen. Die Entsorgung ist unentgeltlich. Die nebenstehenden Symbole bedeuten, dass Sie Akkus und Batterien auf keinen Fall in den Hausmüll werfen dürfen und sie über Sammelstellen der Entsorgung zugeführt werden müssen.



Verpackungsmaterialien entsorgen Sie entsprechend den lokalen Vorschriften.

Technische Daten

Betriebsfrequenz	1,8 GHz
Reichweite	Unter optimalen Bedingungen bis zu 300 m. Innerhalb von Gebäuden kann eine Reichweite von bis zu 50 m erreicht werden (aufgrund von Wänden, Türen usw.)
Netzteil, Babygerät (Sender)	Input: 100~240 V AC, 50/60 Hz, 150 mA Output: 7 V DC, 420 mA, Innen = +
Nicht aufladbare Batterien, Babygerät (nicht im Lieferumfang enthalten)	Typ AAA, 1,5 V Alkaline
Sendeleistung	Durchschnitt: 10 mW Maximum: 250 mW
Netzteil mit Ladeschale für Elterngerät (direkt verdrahtet)	Input: 100~240 V AC, 50/60 Hz, 150 mA Output: 7 V DC, 420 mA
Wiederaufladbare Akkus für Elterngerät (Empfänger)	Typ AAA 1,2 V 750 mAh NiMH
Betriebszeit mit aufgeladenen Akkus	Ca. 10 Stunden
Zulässige Umgebungstemperatur	10 °C bis 30 °C
Zulässige relative Luftfeuchtigkeit	20 % bis 75 %

Garantie

AUDIOLINE-Geräte werden nach den modernsten Produktionsverfahren hergestellt und geprüft. Ausgesuchte Materialien und hoch entwickelte Technologien sorgen für einwandfreie Funktion und lange Lebensdauer.

Die Garantie gilt nicht für die in den Produkten verwendeten Batterien, Akkus oder Akkupacks. Die Garantiezeit beträgt 24 Monate, gerechnet vom Tage des Kaufs.

Innerhalb der Garantiezeit werden alle Mängel, die auf Material- oder Herstellungsfehler zurückzuführen sind, kostenlos beseitigt. Der Garantieanspruch erlischt bei Eingriffen durch den Käufer oder durch Dritte. Schäden, die durch unsachgemäße Behandlung oder Bedienung, natürliche Abnutzung, durch falsches Aufstellen oder Aufbewahren, durch unsachgemäßen Anschluss oder Installation sowie durch höhere Gewalt oder sonstige äußere Einflüsse entstehen, fallen nicht unter die Garantieleistung.

Wir behalten uns vor, bei Reklamationen die defekten Teile auszubessern, zu ersetzen oder das Gerät auszutauschen. Ausgetauschte Teile oder ausgetauschte Geräte gehen in unser Eigentum über. Schadenersatzansprüche sind ausgeschlossen, soweit sie nicht auf Vorsatz oder grober Fahrlässigkeit des Herstellers beruhen.

Sollte Ihr Gerät dennoch einen Defekt innerhalb der Garantiezeit aufweisen, wenden Sie sich bitte unter Vorlage Ihrer Kaufquittung ausschließlich an das Geschäft, in dem Sie Ihr AUDIOLINE-Gerät gekauft haben. Alle Gewährleistungsansprüche nach diesen Bestimmungen sind ausschließlich gegenüber Ihrem Fachhändler geltend zu machen. Nach Ablauf von zwei Jahren nach Kauf und Übergabe unserer Produkte können Gewährleistungsrechte nicht mehr geltend gemacht werden.

Contents

1	Important Information	2
	Intended use	2
	Safety notes	2
	Power consumption	2
2	Operating Elements	3
	Sender (Baby unit)	3
	Receiver (Parent unit)	4
3	Starting Up	5
	Safety notes	5
	Checking the package contents	5
	Parent unit	5
	Baby unit	5
4	Operation	6
	Powering on/off the baby monitor	6
	Volume	6
	Battery charge indicator and battery low warning	6
	Sound alert	6
	Parent to parent paging	6
	Night light	6
5	Settings	7
	Date and time	7
	Language	7
	Feed timer	7
	Temperature	8
	Vibrating alert	8
	Sound alert	9
	Sensitivity	9
	Lullaby	9
	Night light	9
6	Appendix	10
	Troubleshooting	10
	Cleaning and upkeep	10
	Declaration of Conformity	10
	Disposal	11
	Technical data	11
	Guarantee	12

1 Important Information

Please read this operating instruction manual thoroughly. Under no circumstances open the equipment or complete any repair work yourself. In the case of claims under the terms of guarantee, contact your sales outlet. We reserve the right to make technical and appearance modifications to the product during the course of product improvement.

Intended use

The baby monitor serves to monitor rooms. The baby unit (sender) transmits vocal sounds and other noises from the baby to the parent unit (receiver). Any other use is considered unintended use. Use of the equipment is no substitute for personal attention and supervision of a child. Rights to claims for liability beyond the scope of legal regulations are excluded.

Safety notes

The baby monitor has been designed to provide added reassurance for those times when you cannot be in the same room as your baby. It is **NOT** a substitute for adult supervision. A parent must always stay within range of the monitor during use. Your baby monitor is not a medical device, nor a device to prevent cases of Sudden Infant Death Syndrome or ‘cot death’, and you should not rely on it for your baby’s wellbeing. It is important that you regularly check on your baby personally.

- Never place anything over your baby monitor or cover it in any way.
- Do not place your parent or baby unit near water or in a damp environment.
- If travelling abroad, make sure that the voltage shown on the mains power adaptor corresponds to the local mains power supply.
- Never dispose of batteries in the household rubbish. Check with your local authority for correct disposal options.
- Never use non-rechargeable batteries in your parent unit. Use only the recommended type – 2 x AAA 1.2 V 750 mAh NiMH.
- Don’t use any rechargeable batteries in the baby unit. Only use recommended batteries - 4 x AAA 1,5 V Alkaline. Please note to change the batteries from time to time (once a year) to make sure, the baby unit will be working under mains failure.
- Use only the mains adaptor supplied or you may risk damaging your baby monitor.
- When your baby monitor is not in use, it is recommended that you disconnect it from the mains supply and remove the batteries.
- Do not spray it with cleaning polish. Disconnect it from the mains power before cleaning.
- The adaptors may become warm during use, please take care when handling.
- Do not place your parent or baby unit in direct sunlight.

The charge capacity of the re-chargeable batteries in the parent unit will reduce with time and will eventually need to be replaced. New re-chargeable batteries are obtainable from our Helpline.

Power consumption

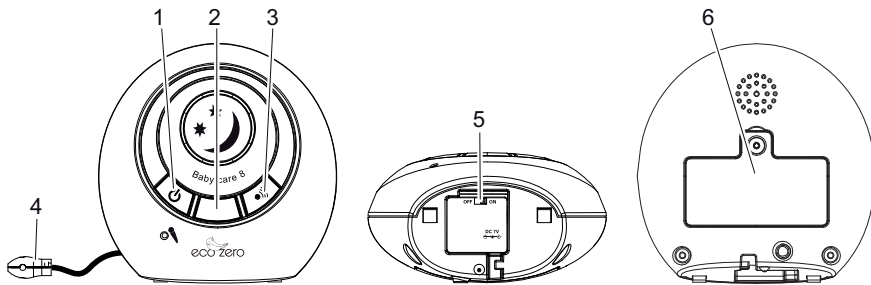


The power adapter plugs supplied fulfils the eco-design directive of the European Council (Directive 2005/32/EC).

This means that power consumption is considerably lower than power adapter plugs of an earlier design both in operating and idling modes.

2 Operating Elements

Sender (Baby unit)



1 On/Off key

Press to switch on the unit.

Press and hold down for approx. 2 seconds to switch off the unit.

2 Night light / temperature indicator

On/Off controllable from the parent unit. Different colours indicate a lower and higher temperature range (blue = below / orange = above).

3 Paging key

- Press briefly to "page" the parent unit with an audible alert.

- Press and hold to talk via the parent unit's loudspeaker.

Useful to call for assistance or to locate a missing parent unit.

4 Temperature Sensor

5 Switch „zero emission“ (bottom)

6 Battery compartment (rear)

Compartment for 4 AAA batteries (not provided) for backing up the baby unit during a power failure.

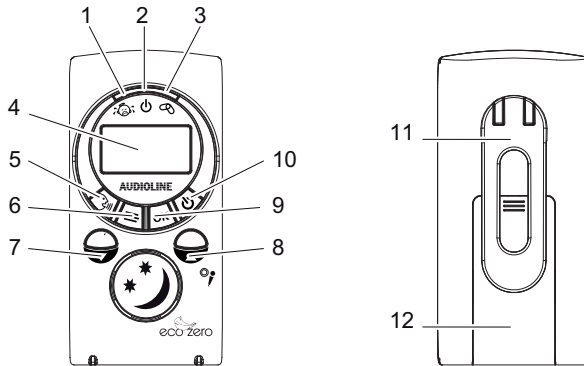


Zero emission

The baby unit is equipped with a special transmission technology. When the baby unit stays at stand-by and no noise or baby crying is detected, it does not transmit any radiation power. When the unit detects any sound which is higher than the sensitivity level, it starts to transmit a signal to the parent unit in order to establish digital communication. This may take up to 8 seconds. The zero emission feature is controlled by the bottom switch of baby unit (set to "On" - delivery state).

With the switch in position „Off“ a continuous low power connection to the parent unit is on. By this the above described delay for establishing the link will not take place.

Receiver (Parent unit)



- 1 Noise indicator**
Flashes when noise is detected.
- 2 Power LED**
Lights steady when power is on. Flashes during charging the batteries.
- 3 Link indicator**
Green light ON means "Linked" to the baby unit. A flashing light means the "Link" has been lost.
- 4 Display**
- 5 Talk key**
Press and hold to talk to your baby or partner in the baby's room via the baby unit.
- 6 Menu key**
In the menu you can select several options.
- 7 ▼ key**
 - Volume down
 - Selection of menu items.
- 8 ▲ key**
 - Volume up
 - Selection of menu items.
- 9 OK key**
Confirmation of a menu item.
- 10 On/Off key**
Press and hold down for approx. 2 seconds to switch on the unit.
Press and hold down for approx. 2 seconds to switch off the unit.
- 11 Belt clip (rear)**
- 12 Battery compartment cover (rear)**
Compartment for 2 rechargeable batteries AAA, 1.2 V, NiMH.

3 Starting Up

Safety notes

⚠ It is essential to read the "General Information" at the beginning of this manual before starting up.

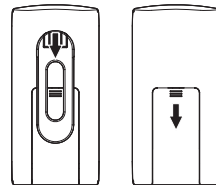
Checking the package contents

The package contains:

- | | |
|--------------------------|---|
| 1 Parent unit (receiver) | 1 charger pod with mains adapter |
| 1 Transport bag | 2 rechargeable batteries AAA, 750 mAh, NiMH |
| 1 Baby unit (sender) | 1 mains adapter with power cord |

Parent unit

1. Remove the belt clip by lifting the clip at the top and sliding it downwards.
2. Then remove the battery cover on the back of the parent unit by applying pressure and sliding it down. Insert the rechargeable batteries as marked on the unit and close the cover again.
3. Place the parent unit into the charger pod.
4. Plug the mains adaptor into a mains power socket.
The red LED flashes and the display shows the charging state.



⚠ **Note:** Before first use, or if it has been out of use for a long time, the parent unit will need to be charged for 13 hours. During this time, the parent unit will operate from the charger pod when switched on. Note that the parent unit cannot be used without batteries, even if it is placed in the charger.

Baby unit

1. In event of a power failure, your baby monitor can switch to battery power. It is therefore recommended that you insert non-rechargeable batteries in the baby unit.
2. Remove the battery cover on the back of the baby unit by applying pressure and sliding it down. Insert 4 alkaline batteries of the type AAA (not provided) as marked on the unit and close the cover again. Do **not** use rechargeable batteries in the baby unit.
3. Plug the power cord into the power input at the bottom of the baby unit and plug the adaptor plug into a mains power socket.
4. Press and hold down the **Power Key** to turn the baby unit on if necessary.

⚠ **Note:** The baby unit should be placed about 1 m to 1.5 m away from the baby's cot on a flat surface.

Never place the baby unit inside the cot, bed or playpen. Make sure the unit, cords and mains adaptor are out of reach of the baby and other young children. Never place either unit on antique or polished surfaces.

4 Operation

Once you have set up your baby monitor, you will be able to hear the sounds in your baby's room through the parent unit. You will also be able to see those sounds as the green sound sensor lights around the top of the parent unit, which rise and fall with the volume level.

⚠ Note: If the connection between the parent unit and baby unit is broken at any time the green "Link" light on the parent unit will flash and the green sensor light will cease to react to any sounds. To re-establish the "Link", follow the directions in the "Troubleshooting" chapter.

Powering on/off the baby monitor

After having connected the baby monitor you will have to switch on both units. Press the **On/Off key** on each unit. To switch off the unit press and hold down the **On/Off key**.

Volume

You can adjust the volume at which you hear your baby by using the keys ▲ and ▼ on the parent unit. This will not effect the sensitivity of your baby monitor, only the volume at which you hear those sounds through the parent unit.

Battery charge indicator and battery low warning

The parent unit will work up to 10 hours out of the charger pod, but this depends on the level of charge in the batteries. The charge level is indicated by the battery icon on the Display. If the charge becomes low, a "battery low warning beep" will sound and the battery icon on the parent unit's Display will begin to flash. If this occurs you should return the parent unit to the charger pod to re-charge the batteries. You can still use your parent unit from the charger pod.

On the display you can see the charging status:

Battery icon filled	= full capacity
Battery icon 2/3 filled	= approx.half capacity
Battery icon 1/3 filled	= batteries nearly exhausted
Battery icon not filled / frame flashes	= batteries must be charged

Sound alert

You can set your parent unit to give an extra warning "beep" should the noise levels in your baby's room activate the light on the sound sensor. This is particularly useful if the volume of your parent unit is turned down and you are just using the sensor light to monitor the noise levels in your baby's room.

Parent to parent paging

Useful if one parent is in the baby's room and needs to contact the other. Also helps to find a mislaid parent unit.

At the baby unit

Press and hold the **Page Key** for 2 seconds. The parent unit will emit a tone. The tone can be switched off by pressing any key on the parent unit or by pressing the page key on the baby unit once again.

Night light

The baby unit has a night light which emits a soft starry glow, providing comfort and re-assurance for your baby and allowing you to see them in a darkened room. You may also turn the night light on and off from the parent unit.

5 Settings

You can make several settings using the menu.

Press the **Menu key** to open the menu.

Use the **▲** and **▼** key to scroll through the menu.

Press **OK** to open a submenu or to confirm a setting.

Press the **Menu key** several times if necessary, to leave the menu.

Date and time

Press the **Menu key**.

Select **Clock** and press **OK**.

Select **Hour Format** and press **OK**.

- If 24 hours is set **12Hrs?** appears. Press **OK** to activate 12 hours format.

- If 12 hours is set **24Hrs?** appears. Press **OK** to activate 24 hours format.

Select **Set Time** and press **OK**.

Use **▲** and **▼** to adjust the year and press **OK**.

Use **▲** and **▼** to adjust the month and press **OK**.

Use **▲** and **▼** to adjust the day and press **OK**.

Use **▲** and **▼** to adjust the hour and press **OK**.

Use **▲** and **▼** to adjust the minute and press **OK**.

Select another menu item or leave the menu by pressing the **Menu key**.

Language

Press the **Menu key**.


Select **Language** and press **OK**.

Select a language and press **OK**.

Select another menu item or leave the menu by pressing the **Menu key**.

Feed timer

If your baby is in a routine of regular feeding intervals, you may wish to set your Baby Monitor to alert you when your baby's feeds are due. You have the choice to either set an alert just for your baby's next feed time, or for your baby's next feed time plus subsequent feeds based on the interval time between them.

 **Note:** Make sure you have set the correct date and time.
If you only want to get a single alarm set the interval to 00:00.

Press the **Menu key**.

Select **Feed Time** and press **OK**.

Select **Set Time** and press **OK**.

Use **▲** and **▼** to adjust the hour and press **OK**.

Use **▲** and **▼** to adjust the minute and press **OK**.

Select **Alarm** and press **OK**.

- If the function is switched on (bell icon on the display) **Off?** is shown.

To switch the function off press **OK**.

- If the function is switched off **On?** is shown.

To switch the function on press **OK**.

or

Use **▲** and **▼** to select **Volume** and press **OK**.

Settings

- Use **▲** and **▼** to adjust the alarm volume and press **OK** and the **Menu key**.
Select **Set Interval** and press **OK**.
- Use **▲** and **▼** to adjust the hour and press **OK**.
- Use **▲** and **▼** to adjust the minute and press **OK**.
- Select another menu item or leave the menu by pressing the **Menu key**.

Temperature


- Press the **Menu key**.
- Select **Temperature** and press **OK**.
- Select **Set Range** and press **OK**.
- Use **▲** and **▼** to adjust the upper limit (**Up Limit**) and press **OK**.
- Use **▲** and **▼** to adjust the lower limit (**Low Limit**) and press **OK**.
- Select **Temp. Alert** and press **OK**.
- If the function is switched on (bell icon on the display) **Off?** is shown.
To switch the function off press **OK**.
- If the function is switched off **On?** is shown.
To switch the function on press **OK**.
- or
- Use **▲** and **▼** to select **Volume** and press **OK**.
- Use **▲** and **▼** to adjust the alarm volume and press **OK** and the **Menu key**.
- Press **▲** or **▼** to change the temperature unit (degrees Celsius or Fahrenheit).
- If "Celsius" is set, **Degree F?** is shown. To set to "Fahrenheit" press **OK**.
- If "Fahrenheit" is set, **Degree C?** is shown. To set to "Celsius" press **OK**.
- Select another menu item or leave the menu by pressing the **Menu key**.

Vibrating alert

 **Note:** You can set your parent unit to vibrate should the noise levels in your baby's room reach the sensitivity of the sound sensor.

- Press the **Menu key**.
- Select **Vibration** and press **OK**.
- If the function is switched on **Off?** is shown.
To switch the function off press **OK**.
- If the function is switched off **On?** is shown.
To switch the function on press **OK**.
- Select another menu item or leave the menu by pressing the **Menu key**.

Sound alert

 **Note:** You can set your parent unit to give an extra warning "beep" should the noise levels in your baby's room activate the sound level LED on the sound sensor. This is particularly useful if the volume of your parent unit is turned down and you are just using the sensor light to monitor the noise levels in your baby's room.

Press the **Menu key**.

Select **Sound Alert** and press **OK**.

- If the function is switched on (bell icon on the display) **Off?** is shown.
To switch the function off press **OK**.
- If the function is switched off **On?** is shown.
To switch the function on press **OK**.

or

Use **▲** and **▼** to select **Volume** and press **OK**.

Use **▲** and **▼** to adjust the alarm volume and press **OK** and the **Menu key**.

Select another menu item or leave the menu by pressing the **Menu key**.

Sensitivity

Press the **Menu key**.

Select **Sensitivity** and press **OK**.

Select **Level** and press **OK**.

Use **▲** and **▼** to select the desired level and press **OK**.

Select another menu item or leave the menu by pressing the **Menu key**.

Lullaby

Press the **Menu key**.

Select **Lullaby** and press **OK**.

Select **Select new** and press **OK**.

Use **▲** and **▼** to select a lullaby and press **OK**.

Select **Play?** and press **OK**.

- The selected lullaby is played in the baby's room (for approx. 15 minutes).

On the display appears a musical note icon.

- To stop playing select **Stop?** and press **OK**.

Select **Volume** and press **OK**.

Use **▲** and **▼** to adjust the volume and press **OK**.

Select another menu item or leave the menu by pressing the **Menu key**.

Night light

Press the **Menu key**.

Select **Night Light** and press **OK**.

- If the function is switched on (lightbulb icon on the display) **Off?** is shown.
To switch the night light off press **OK**.
- If the function is switched off **On?** is shown.
To switch the night light on press **OK**.

Select another menu item or leave the menu by pressing the **Menu key**.

6 Appendix

Troubleshooting

Should problems arise with the telephone, please refer to the following information first. In the case of technical problems, contact our Hotline tel. 0180 5 001388 (costs for call from german landline at time of print: 14 ct/min, max. 42 ct/min. from mobile phone providers). In the case of claims under the terms of guarantee, contact your sales outlet.

There is a 2 year period of guarantee.

- The power LED does not light up when connecting the unit to the mains.
 - Check whether there is a power failure. Check whether all connections are ok and both units are switched on (on/off key).
- The "Link" light on the parent unit is flashing and you cannot hear the sounds from your baby's room.
 - You may have moved out of range –move closer to the baby unit and wait 5 seconds for the "Link" to establish.
 - You may need to re-establish the "Link" between the two units. Turn both units off and then:
 - On the baby unit: –Press the On/Off key.
 - On the parent unit: –Press and hold down the On/Off key for approx. 2 seconds. The green "Link" light comes on (this may take a few seconds).
- Can't hear your baby on the parent unit, but the "Link" light is still glowing steadily.
 - Check the volume is turned up on the parent unit.
 - You may need to turn up the sensitivity of your baby monitor.
- The power LED on the parent unit is flashing.
 - The rechargeable batteries are nearly exhausted. Put the parent unit onto the charger pod.
- Your baby monitor is emitting an high pitched ear-piercing noise.
 - This may happen if your parent and baby units are too close together. Move them further apart.

Cleaning and upkeep

Clean the equipment with a dry, soft, lint-free cloth. Never use cleaning agents or solvents.

Declaration of Conformity



This device fulfils the requirements stipulated in the EU directives:

- 1999/5/EU directive on radio equipment and telecommunications terminal equipment and the mutual recognition of their conformity.
- 2005/32/EU directive "Energy-using products".

Conformity with the above mentioned directive is confirmed by the CE symbol on the device.

Please refer to the free download in our Website www.audioline.de for complete declaration of conformity.

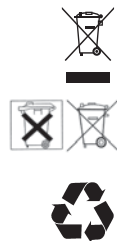
Disposal

You are obliged to dispose of consumable goods according to legal requirements. The adjacent symbol indicates that electrical and electronic apparatus and batteries no longer required must be disposed of separate from domestic waste.

Electrical and electronic devices must be disposed of at suitable collection points provided by the public waste authorities.

Batteries must be disposed of at the point of sale or at appropriate collection points provided by the public waste authorities.

Packaging materials must be disposed of according to local regulations.



Technical data

Operating frequency	1,8 GHz
Range	Up to 300 m under optimum conditions. It is possible to reach up to 50 m in buildings (as a result of walls, doors etc.)
Power supply, baby unit (sender)	Input: 100–240 V AC, 50/60 Hz, 150 mA Output: 7 V DC, 420 mA, Center = +
Non rechargeable batteries for the baby unit (sender) (not included in the package contents)	Type AAA, 1.5 V Alkaline
Transmitting power	Average: 10 mW Maximum: 250 mW
Power supply, parent unit (receiver) (hard wired)	Input: 100–240 V AC, 50/60 Hz, 150 mA Output: 7 V DC, 420 mA
Rechargeable batteries for the parent unit (receiver)	Typ AAA 1.2 V 750 mAh NiMH
Operating time with charged battery	Approx. 10 hours
Permissible ambient temperature	10 °C to 30 °C
Permissible relative humidity	20 % to 75 %

Guarantee

AUDIOLINE equipment is produced and tested according to the latest production methods. Carefully selected materials and highly developed technology ensure perfect functioning and a long service life.

The terms of guarantee do not apply to the batteries or power packs used in the products. The period of guarantee is 24 months from the date of purchase.

All deficiencies related to material or manufacturing errors within the period of guarantee will be redressed free of charge. Rights to claims under the terms of guarantee are annulled following tampering by the purchaser or third parties. Damage caused as the result of improper handling or operation, incorrect positioning or storage, improper connection or installation or Acts of God and other external influences are excluded from the terms of guarantee. In the case of complaints, we reserve the right to repair defect parts, replace them or replace the entire device. Replaced parts or devices become our property. Rights to compensation in the case of damage are excluded where there is no evidence of intent or gross negligence by the manufacturer.

If your device does show signs of a defect within the period of guarantee, please contact the sales outlet where you purchased the AUDIOLINE device, producing the purchase receipt as evidence. All claims under the terms of guarantee in accordance with this agreement can only be asserted at the sales outlet. No claims under the terms of guarantee can be asserted after a period of two years from the date of purchase and hand-over of the product.

Wichtige Garantiehinweise

Die Garantiezeit für Ihr AUDIOLINE-Produkt beginnt mit dem Kaufdatum. Ein Garantieanspruch besteht bei Mängeln, die auf Material- oder Herstellungsfehler zurückzuführen sind. Der Garantieanspruch erlischt bei Eingriffen durch den Käufer oder durch Dritte. Schäden, die durch unsachgemäße Behandlung oder Bedienung, natürliche Abnutzung, durch falsches Aufstellen oder Aufbewahren, durch unsachgemäßen Anschluss oder Installation sowie durch höhere Gewalt oder sonstige äußere Einflüsse entstehen, fallen nicht unter die Garantieleistung.

BITTE WENDEN SIE SICH IM GARANTIEFALL AUSSCHLIESSLICH AN DEN HÄNDLER, BEI DEM SIE DAS GERÄT GEKAUFT HABEN, UND VERGESSEN SIE NICHT, DEN KAUFBELEG VORZULEGEN. UM UNNÖTIG LANGE WARTEZEITEN ZU VERMEIDEN, SENDEN SIE REKLAMATIONSGERÄTE BITTE NICHT AN UNSERE BÜROADRESSE.

BEI FRAGEN ZUR BEDIENUNG UND GARANTIELEISTUNG LESEN SIE BITTE DIE BEDIENUNGSANLEITUNG, FRAGEN SIE IHREN FACHHÄNDLER ODER WENDEN SIE SICH AN UNSERE

Service Hotline: 0180 5 001388

(Kosten bei Drucklegung: 14 ct/Min. aus dem dt. Festnetz; maximal 42 ct/Min. aus den Mobilfunknetzen.)

AUDIOLINE GmbH
Neuss

Internet: www.audioline.de • E-Mail: info@audioline.de
Version 1.0 • 28.10.2010